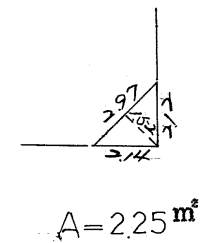
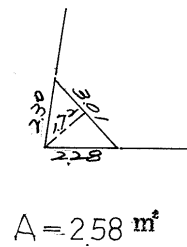
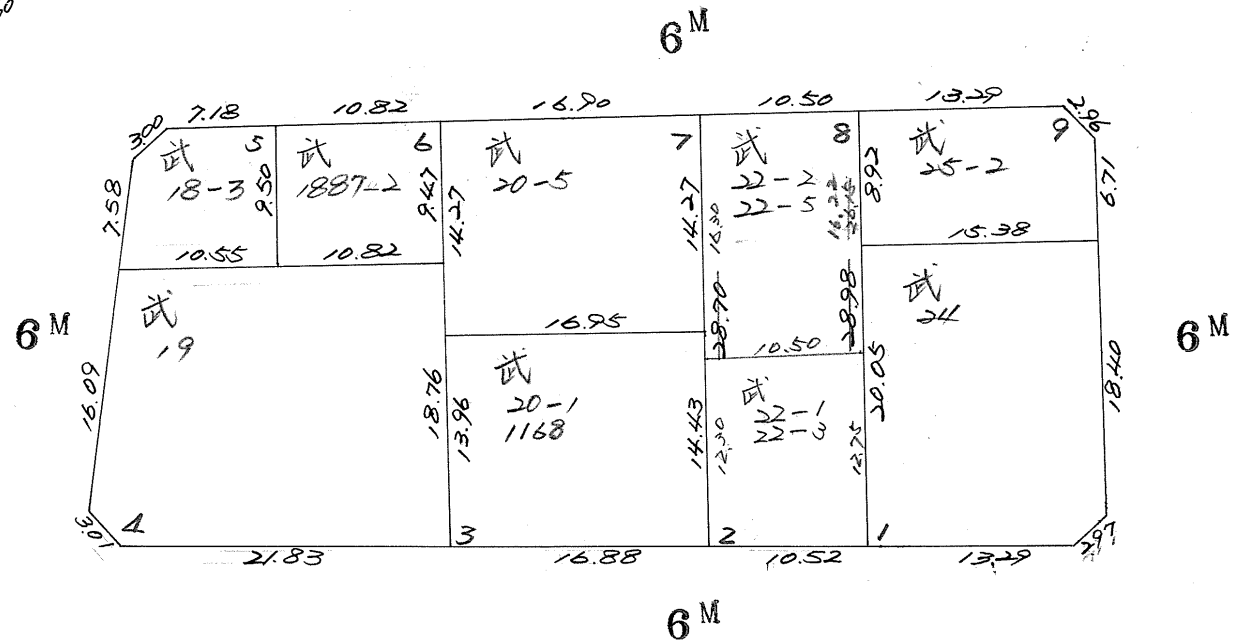
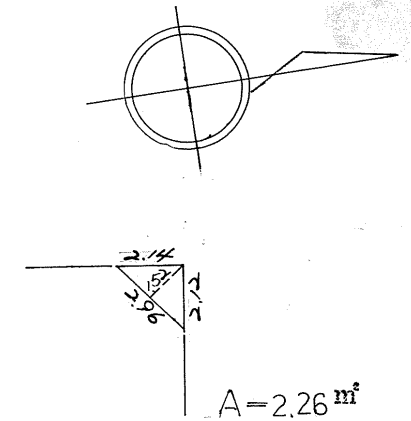
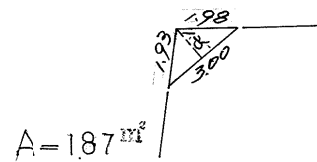


確定面積平面図 $S = \frac{1}{500}$

武・田上 地区 40 ブロック

新地名 町 丁目
 27
 年 月 日

42	39	39 1	33
41	40	40 1	32



この図面等は、土地区画整理事業に関する参考資料として提供しています。
 ○図面等は換地処分時のものであり、現在の状況とは異なる場合があります。
 ○図面等によって、境界等が確定されるものではありません。