

課長	係長	測量士	係

(分 筆 後)

確定面積平面図 S=

1

ブロック番号

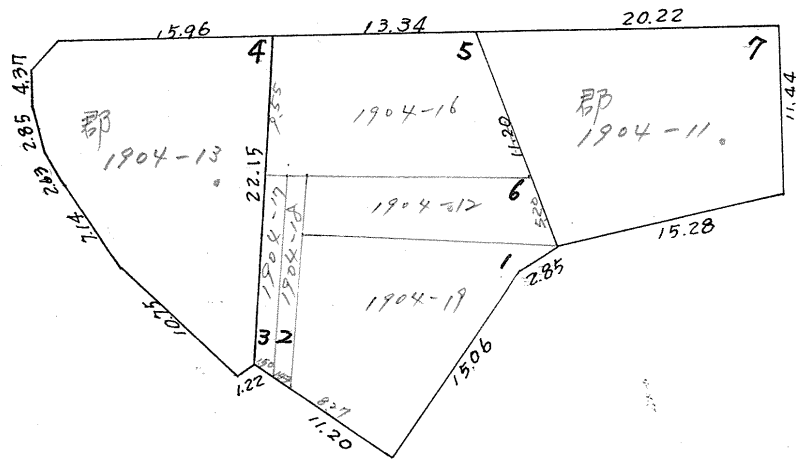
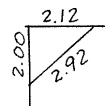


198-4号

新地 南新 町 丁目
名 1

年 月 日

198-4



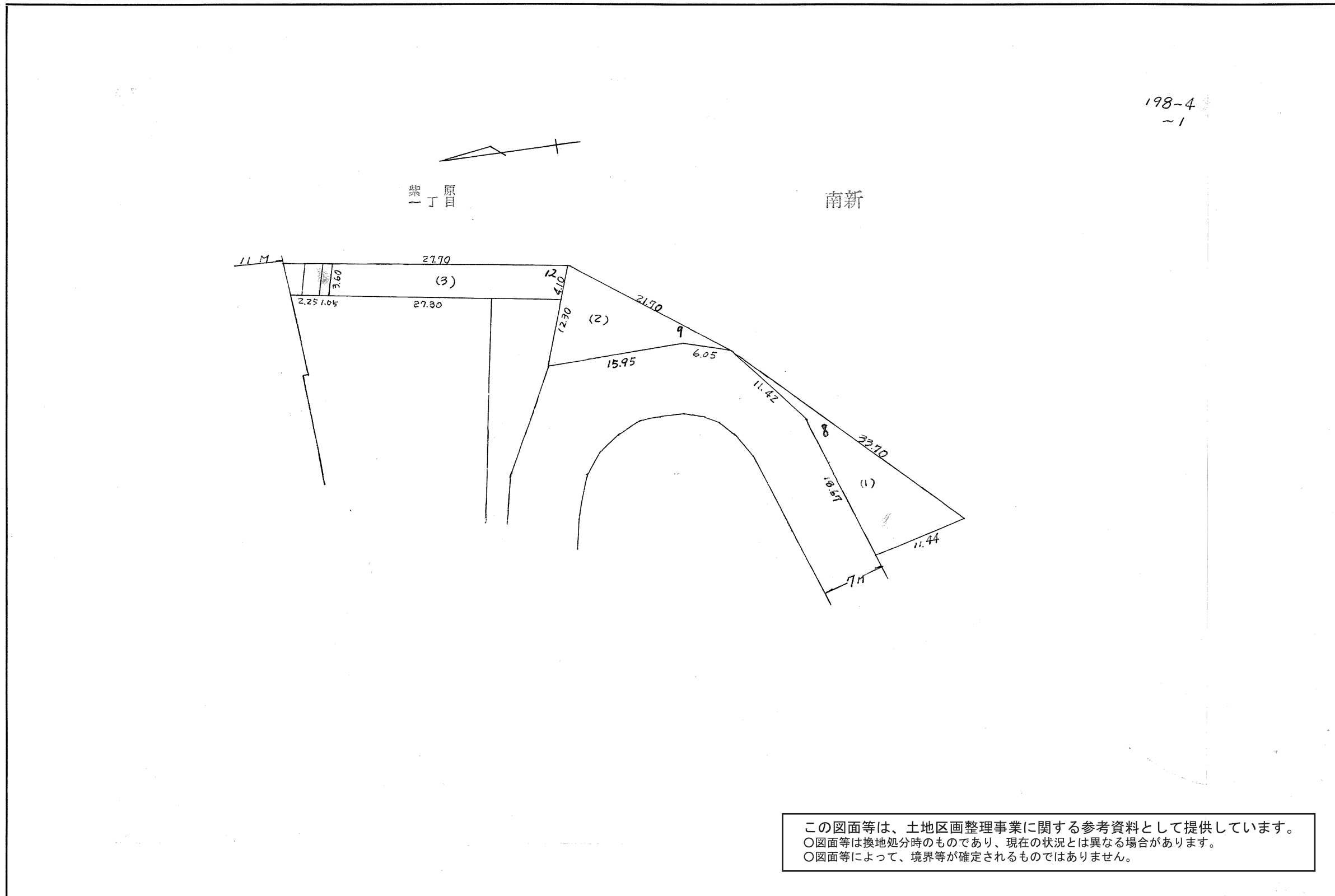
この図面等は、土地区画整理事業に関する参考資料として提供しています。
 ○図面等は換地処分時のものであり、現在の状況とは異なる場合があります。
 ○図面等によって、境界等が確定されるものではありません。

課長	係長	測量士	係

(分 筆 後)
 確定面積平面図 $S = \frac{1}{500}$

ブロック番号 198-4-1 号

紫原 36
 新地南町 1 丁目
 名
 年 月 日



198-4
 ~1

この図面等は、土地区画整理事業に関する参考資料として提供しています。
 ○図面等は換地処分時のものであり、現在の状況とは異なる場合があります。
 ○図面等によって、境界等が確定されるものではありません。