

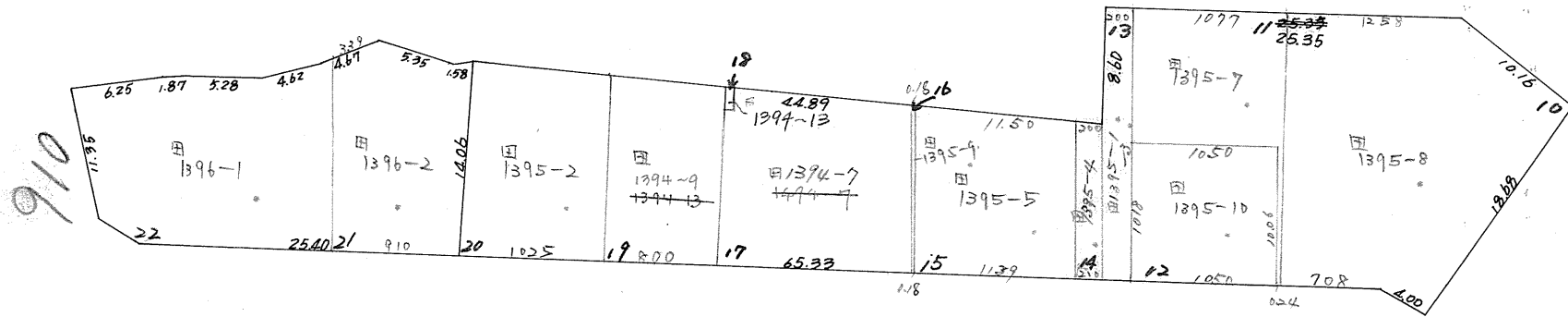
課長	係長	測量士	係

(分 筆 後)  
 確定面積平面図  $S = \frac{1}{500}$

ブロック番号  28-1 号

新地名  7  
 町七丁目  
 年 月 日

28



この図面等は、土地区画整理事業に関する参考資料として提供しています。  
 ○図面等は換地処分時のものであり、現在の状況とは異なる場合があります。  
 ○図面等によって、境界等が確定されるものではありません。

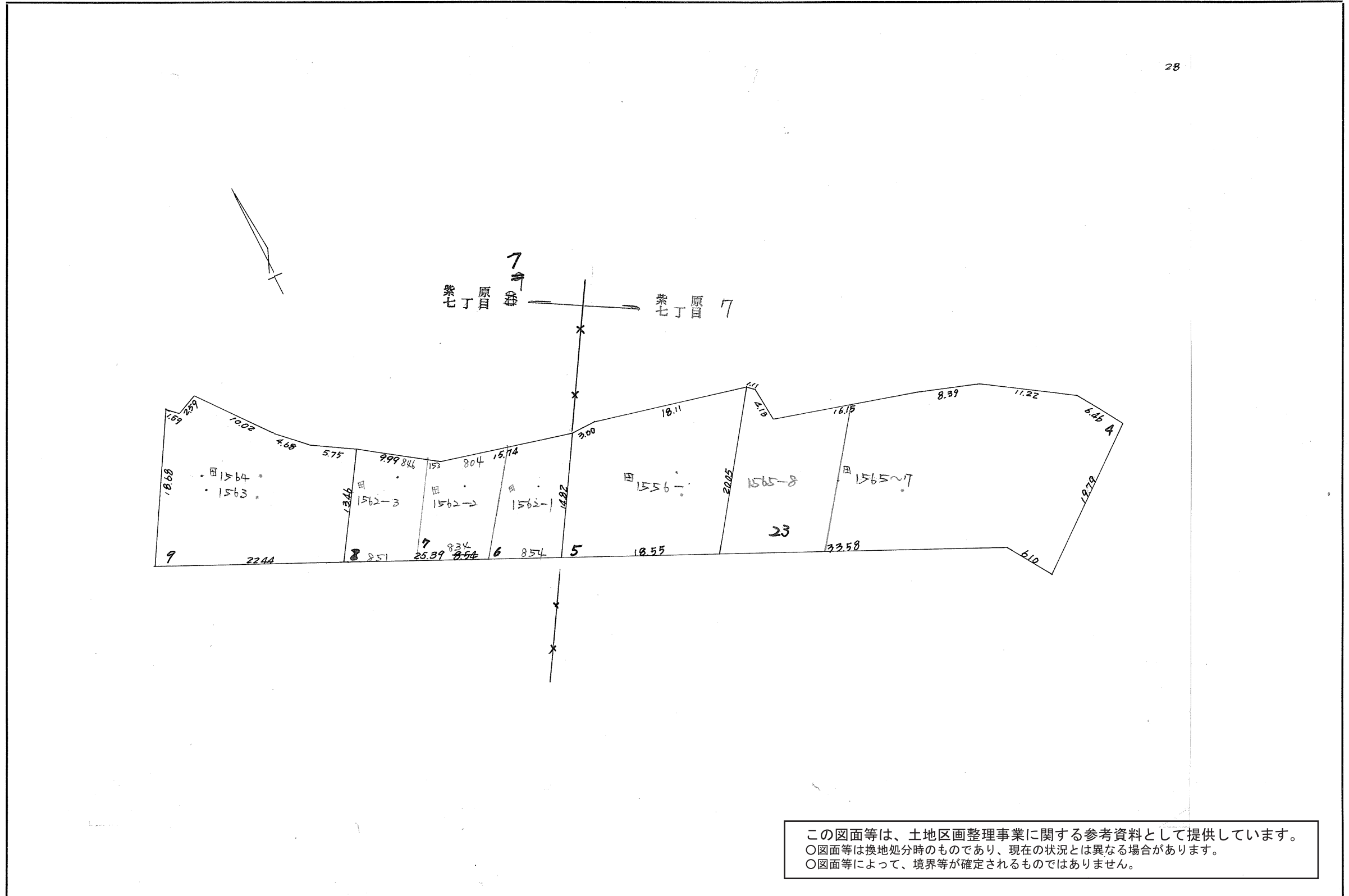
課長	係長	測量士	係

(分筆後)  
 確定面積平面図  $S = \frac{1}{500}$

ブロック番号  28-2 号

新地名 7. ~~8~~ ~~8~~  
 町七丁目 原丁目  
 年 月 日

28



この図面等は、土地区画整理事業に関する参考資料として提供しています。  
 ○図面等は換地処分時のものであり、現在の状況とは異なる場合があります。  
 ○図面等によって、境界等が確定されるものではありません。

課長	係長	測量士	係

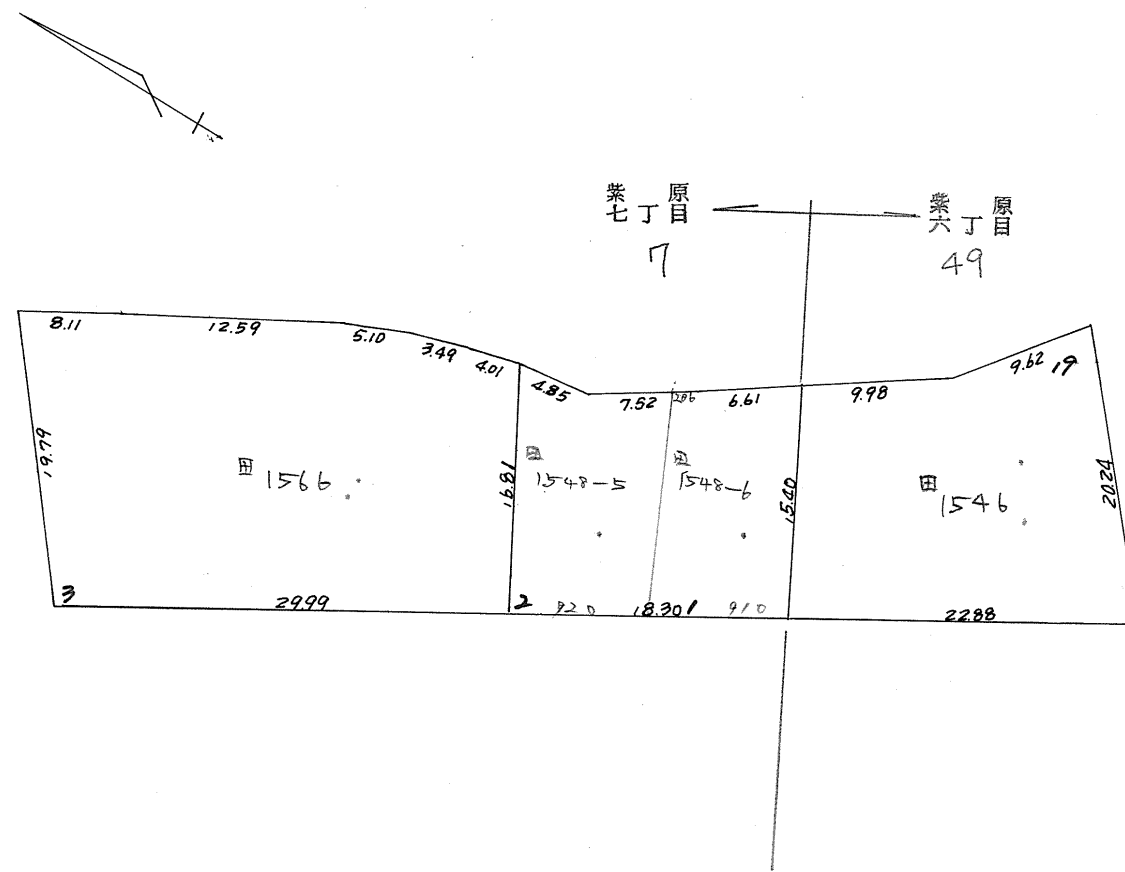
(分筆後)  
 確定面積平面図  $S = \frac{1}{500}$

ブロック番号

28-3号

新地 紫原町 49丁目  
 名 7丁目 7  
 6丁目 49  
 年 月 日

28



この図面等は、土地区画整理事業に関する参考資料として提供しています。  
 ○図面等は換地処分時のものであり、現在の状況とは異なる場合があります。  
 ○図面等によって、境界等が確定されるものではありません。