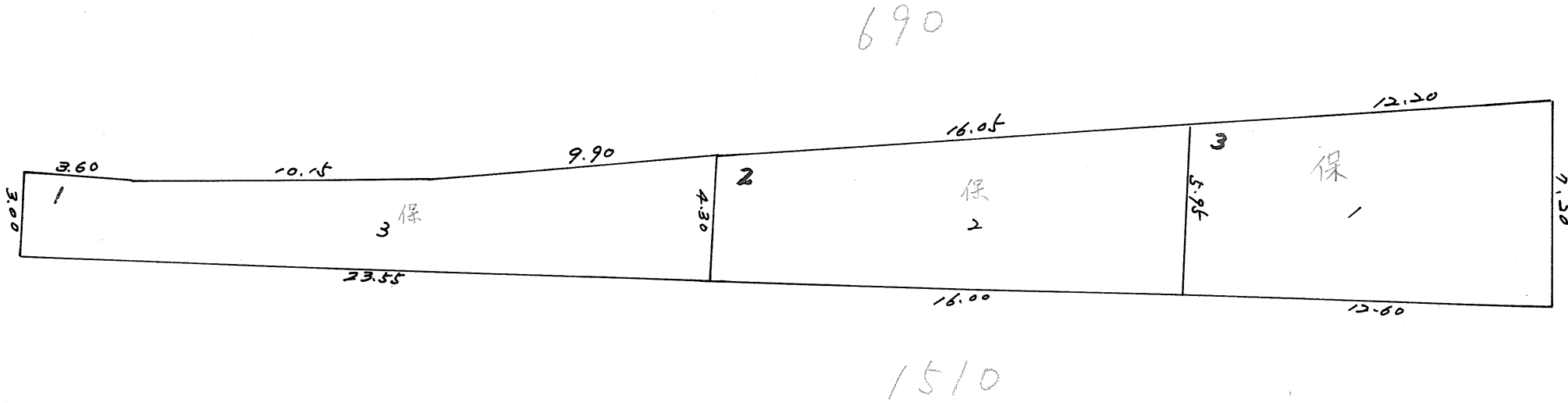


課長	係長	測量士	係

(分 筆 後)
 確定面積平面図 S = $\frac{1}{1}$

ブロック番号 草牟田 38-1 号

新地 町 丁目
 名 草牟田町 2
 年 月 日



この図面等は、土地区画整理事業に関する参考資料として提供しています。
 ○図面等は換地処分時のものであり、現在の状況とは異なる場合があります。
 ○図面等によって、境界等が確定されるものではありません。